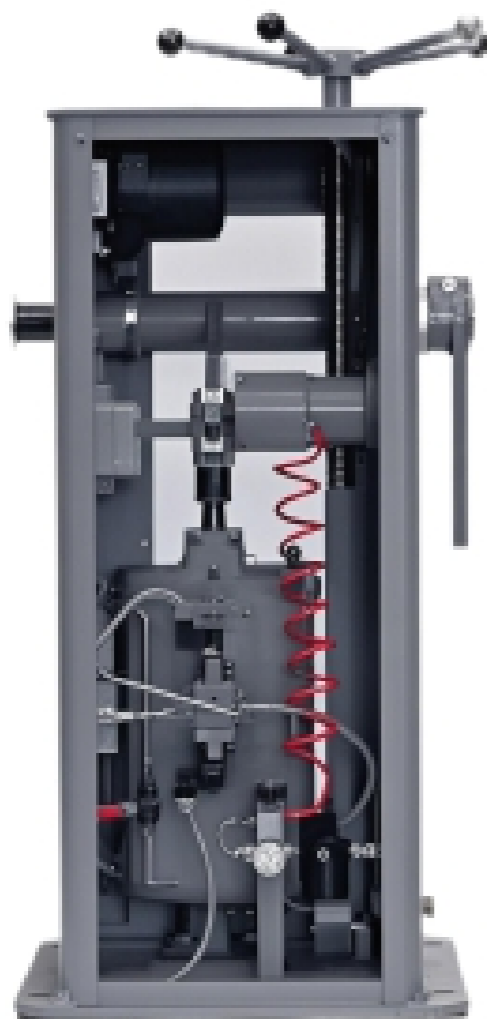


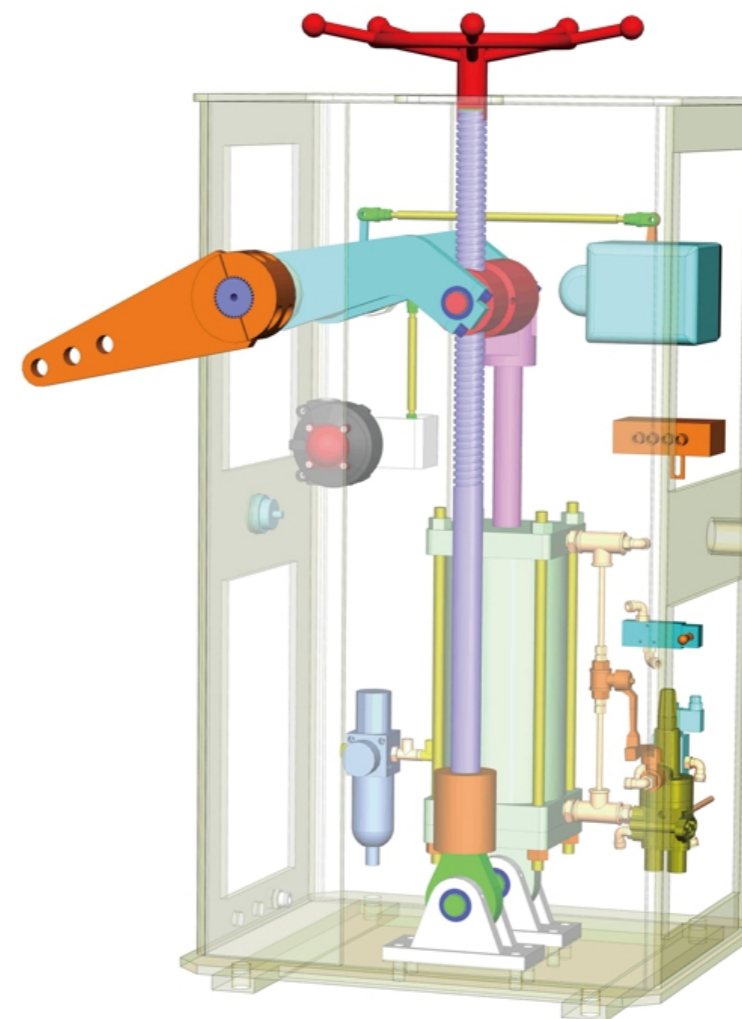
UP箱体 / UP cabinet



UP箱体系列执行机构由气缸、控制附件和手动装置组成，手动装置集成在箱式壳体上，钢制壳体起到支撑与保护作用，保证设备在恶劣环境下连续运行。

调节型执行机构通过输送电信号给定位器，由定位器控制气缸两端进出气的压力，实现通过电信号调节扭矩设备开度的功能。

开关型执行机构通过控制电磁阀得电与失电，控制气缸两端进出气的方向变换，实现通过得电与失电控制扭矩设备的开关的功能。

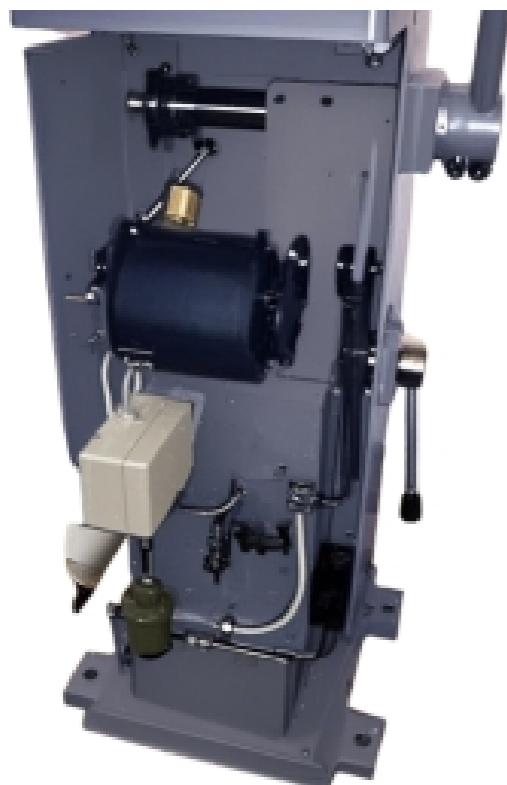


随着现代发电厂机组容量的不断增大，要求终端组件（风门挡板、风机等）的控制力矩也越来越大，往往要求使用力矩能够达到 20000Nm 以上的执行机构，同时希望动作速度更快。

UP系列气动执行机构充分满足这些要求：

多种尺寸（气缸直径最大 520mm）的气动执行机构可适应不同的力矩；合理的附件设计以及构成的气动回路能够保证快速的响应时间。

UP系列执行机构所带的气锁系统，保证高度的安全性以防紧急情况的出现。当气源有故障时，气锁激活与手动操作的自动啮合，它同时实现故障前位置的机械锁闭。



箱体具备两个作用：

保护和支撑

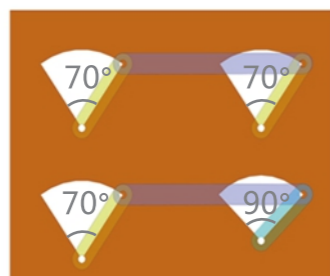
箱体里的空间能够保证执行机构以及各种附件的正确安装。

执行机构采用的是UP系列气缸式执行机构，拥有ABB专利技术的永久润滑系统，在使用寿命以内（30年），不需要加油可拆卸的面板方便检修和维护。

角度选择

平台安装、地脚螺栓固定轴端配有输出摇臂，轴的两端均为花键结构，可以调整摇臂的初始位置及方向 两种输出角度90度和70度，坚固的箱体式结构（全部采用钢板制造）。

执行机构力臂输出角度70°



扭矩设备所需要角度70°

扭矩设备所需要角度90°

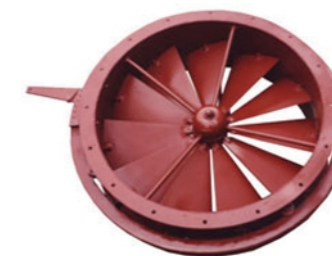


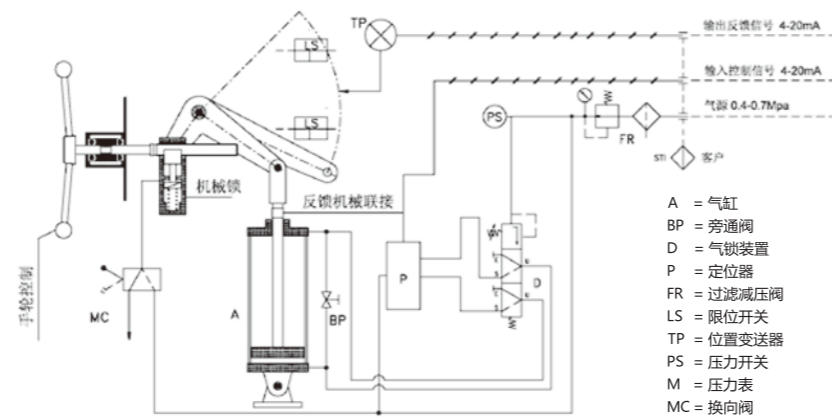
附件

- 定位器
TZID-C1/4"（ABB 智能型）其它（用户要求）
- 位置反馈
- 行程开关
- 气锁阀
- 电磁阀
- 空气过滤减压阀
- 电加热器
- 压力表
- 压力开关
- 球形铰链

应用

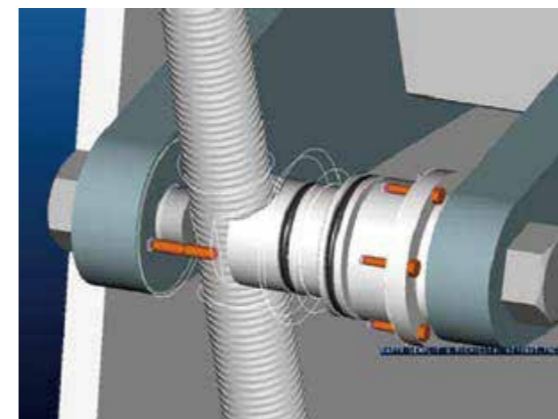
广泛应用于电力、钢铁、石油化工等行业，该系列能够控制各类阀门，转换器等大扭矩设备，并且此机构可以通过连杆进行一定距离的扭矩传输，使其在使用安装更加方便。



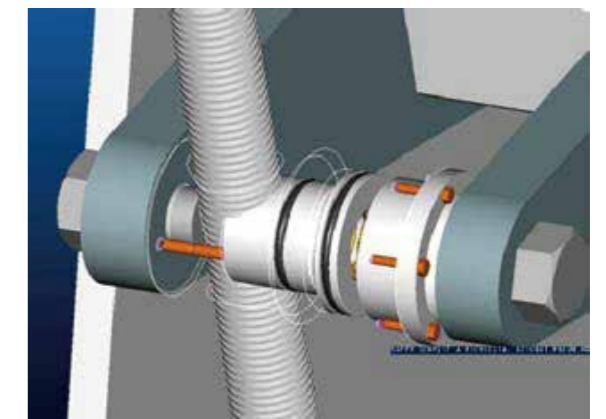


手动装置 Manual device

箱式执行机构手动装置采用手轮带动丝杠旋转，控制动力臂上下移动，手动装置的脱离与啮合由一个带弹簧复位的气缸控制，有气脱离，失气啮合。注：当失气动作后，须把手动换向阀切换到手动位置，防止气源突然恢复误动作。详细操作见说明书。



离合器脱离



离合器啮合

力矩参照 70 度的操作角度，这个角度是 UP 系列中摇臂的标准输出角度。70 度的角被认为是最佳的有效控制挡板，蝶阀及其它终端调节机构的角。因此建议当与最终的控制装置连接时，不要超过这个角度。

只有对于开关执行机构，建议对于终端调节机构使用一个更大的操作角度 80 或 90 度。一般的，根据所要求的可靠性，建议选用最大力距高于实际要求的力距的 50% 至 100%，从而确保了执行机构的可操作，并且也可以避免气源压力降低带来得影响。

另外，如果执行机构配有在最终位置锁住执行机构的气锁装置，有必要确定气锁的设定点压力要高于能够确保所要求转矩的极限压力的 10-20%。

工作原理 Working principle

当气源失去时，与气锁阀 (D) 相连接的气动压力开关失去气源，弹簧复位操作两组三通阀到达空气管路闭锁的位置，执行机构保持气源失去前的位置。同时，气锁装置可以发出失气的“状态信号”作为一般的监控或参与系统的逻辑控制。

三通换向阀 (MC) 自动控制时在接通位置，手动控制时在关闭位置；离合器有气脱离，断气啮合。当系统失去气源时，离合器同手轮机构自动的啮合。因此，整个的系统都被机械的锁在失气前的位置上。

如果通过手轮进行手动控制，需要打开旁通阀 (BP) 使气缸上下腔室连通，气缸处于自由活动状态。另外，建议在气锁 (D) 动作之后，切换三通换向阀 (MC) 到关闭位置，保证离合器的稳定啮合，防止气源恢复误动作。

当进行手动操作到自动控制的切换时，切记不要造成切换的位置偏差。建议只有当由终端调节机构产生的力矩提前转换到气动执行机构后，离合器再脱离，做到无扰切换。

ABB 设计此系统并拥有对它的专利，这个系统能够在最大可靠性的条件下操作。

当气源压力恢复时，气锁装置自动重新激活，因此，通过关闭旁通 (BP)，执行机构可以自由的操作。通过慢慢减小与终端调节机构预设位置相对应的控制信号，可以确定执行机构能够充分承受由终端调节机构所产生的力矩的条件。在这个平衡的条件下，手轮机构上没有负荷，切换三通换向阀 (MC) 到接通位置，离合器同手轮机构脱离，恢复到自动控制状态。



选型表
Selection table

执行机构		带风门挡板时的理论值 (Nm)				行程时间		重量 Kg
型号	摇臂输出角度	70°		90°		常规	快速	
缸径 / 行程		最小	最大	最小	最大			
UP0662J3112	90	117	142	83	117	0.5	...	30
UP1062J3110	90	258	317	183	258	1.5	1	37
UP1062J3120	70	517	633	358	508	3	2	103
UP1362J3120	70	817	1000	575	808	3.8	2.5	108
UP1362J3125	70	1014	1239	717	1007	2.5	...	153
UP1762J3120	70	1341	1638	942	1333	3	...	163
UP1762J3130	70	2007	2464	1413	2000	4.5	2	260
UP2162J3130	70	3174	3891	2239	3159	7	3.5	280
UP2762J3130	70	5399	6616	3804	5377	12	6	305
UP2762J3140	70	7196	8819	5072	7167	16	8	520
UP3462J3140	70	11790	14442	8304	11739	...	13	620
UP4062J3145	70	19090	23370	13160	18810	...	30	1550
UP4262J3145	70	20464	24551	14116	19957	...	36	1600
UP5362J3145	70	33610	41190	23320	33140	...	45	1700

技术参数
Technical parameters

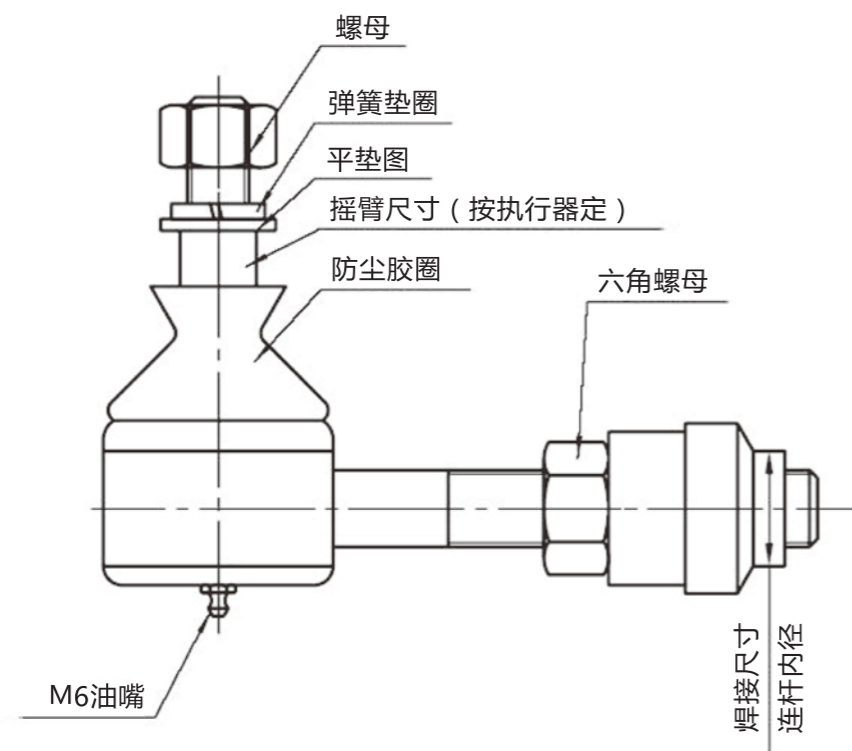
灵敏度	0.25%
气源要求	干燥洁净仪表空气
线性	1%
气源压力	0.24-0.7MPa, 0.14-0.6MPa (智能定位器)
环境温度范围	-20°C~80°C 标配 (高温和低温型可选)
气源接口尺寸	1/4"NPT, 1/2"NPT (特殊可定制)
电气接口尺寸	3/4"GF, 1"GF
输出角度	0°~70°、0°~90°
指令信号输入	4~20 mA
位置变送器输出	4~20 mA
位置变送器	二线制24VDC
定位器	TZID-C或客户要求
限位开关	DC 24 V 机械式或非接触式
执行机构防护等级	IP 66
接头及管路	铜镀镍、不锈钢
喷漆	碳钢喷环氧树脂

材质
Material

零件名称	材质	零件名称	材质
箱体	碳钢喷塑	气缸	63-125铝合金/160-520碳钢
输出臂	碳钢喷塑	活塞杆	40Cr镀铬
主轴	合金钢38NiGrMo4热处理器	气缸活塞	铝合金
丝杠	合金钢38NiGrMo4热处理器	底座	碳钢喷塑
轴套	铝青铜	摇臂	碳钢喷塑
手轮活塞	铝青铜	球形铰链	合金钢
离合器	3Cr13	复合轴承	304+PTFE

球形铰链和连杆

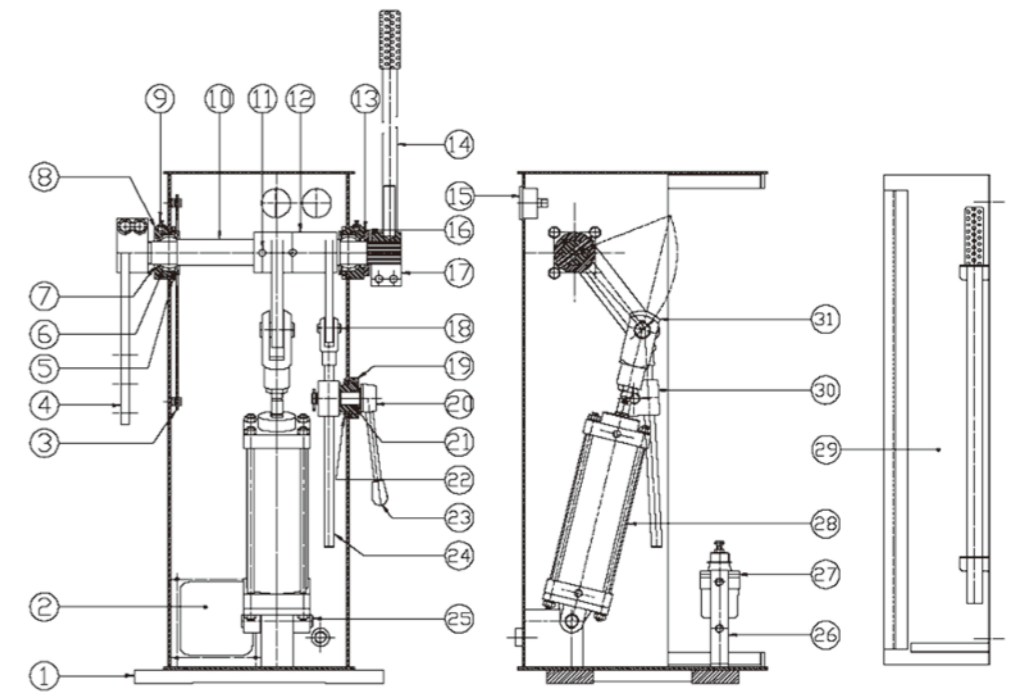
The spherical hinge and connecting rod



执行器型号	铰链型号 (摇臂尺寸)	连杆内径 - 建议壁厚
UP0662J3112	Φ 16-12	DN 30 - 大于 6
UP1062J3120-UP1362J3120	Φ 16-15	DN 30 - 大于 6
UP1362J3125-UP1762J3120	Φ 20-20	DN 30 - 大于 6
UP1762J3130-UP2162J3130-UP2762J3130	Φ 25-20	DN 53 - 大于 8
UP2762J3140-UP3462J3140	Φ 30-30	DN 53 - 大于 8
UP4062J3145-UP4262J3145-UP5362J3145	Φ 45-40	DN 69 - 大于 10
单位: mm		

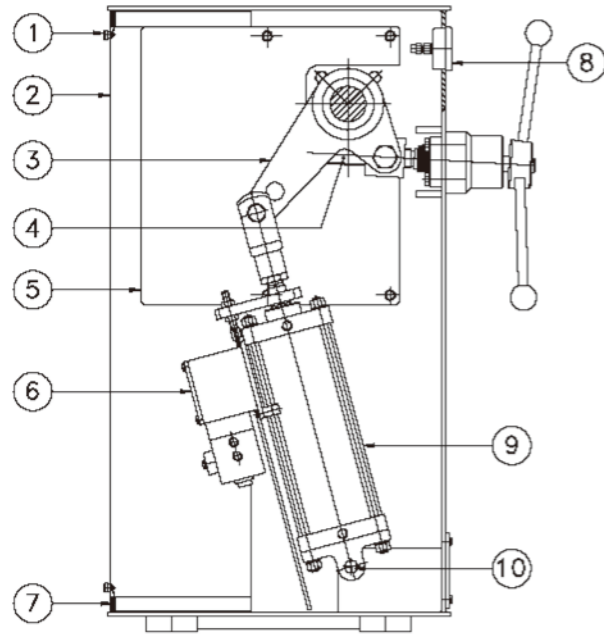
执行机构构造图

Execute an organization chart



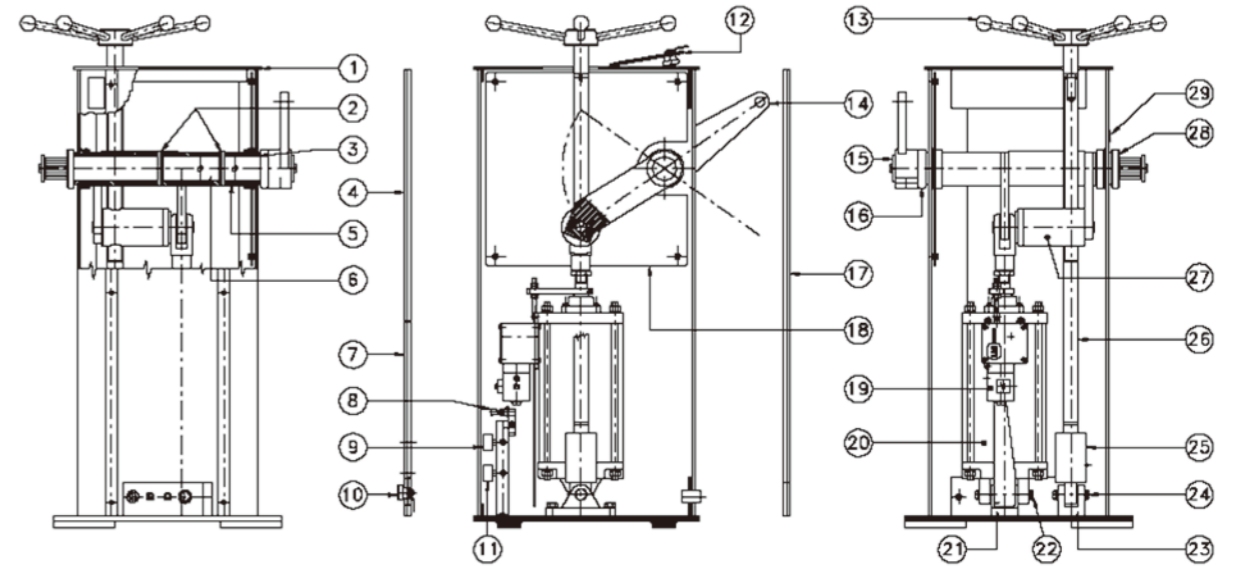
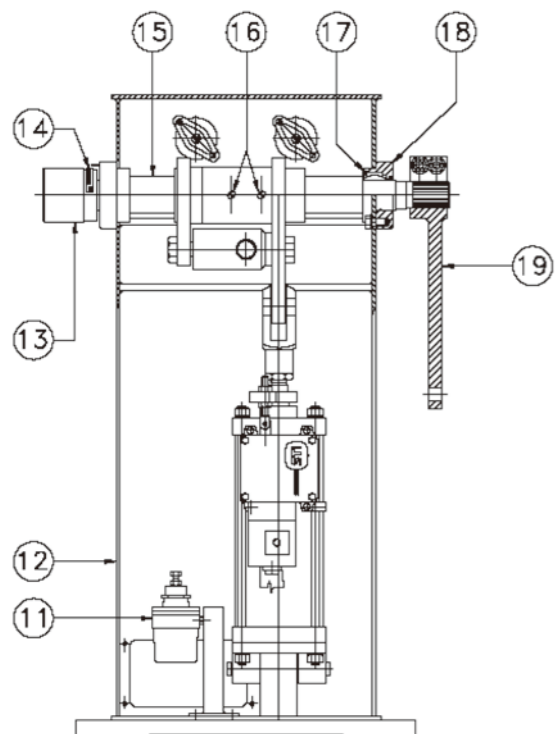
63/125-100/100-100/200-125/200

序号	名称	序号	名称
1	底座	16	指示盘
2	接口板	17	手动控制枢纽
3	衬板	18	U 形夹
4	摇臂	19	锁紧端支块
5	内部杠杆	20	锁紧销轴
6	球面轴承	21	密封圈
7	防尘圈	22	螺钉
8	轴承套	23	锁定杆
9	油标	24	锁紧轴
10	轴	25	气缸支座
11	弹性销	26	分气支架
12	主轴套	27	过滤器
13	刻度盘	28	气缸
14	手动杆	29	门
15	工作气源压力表	30	导向块
		31	U 形夹



125/250-160/200

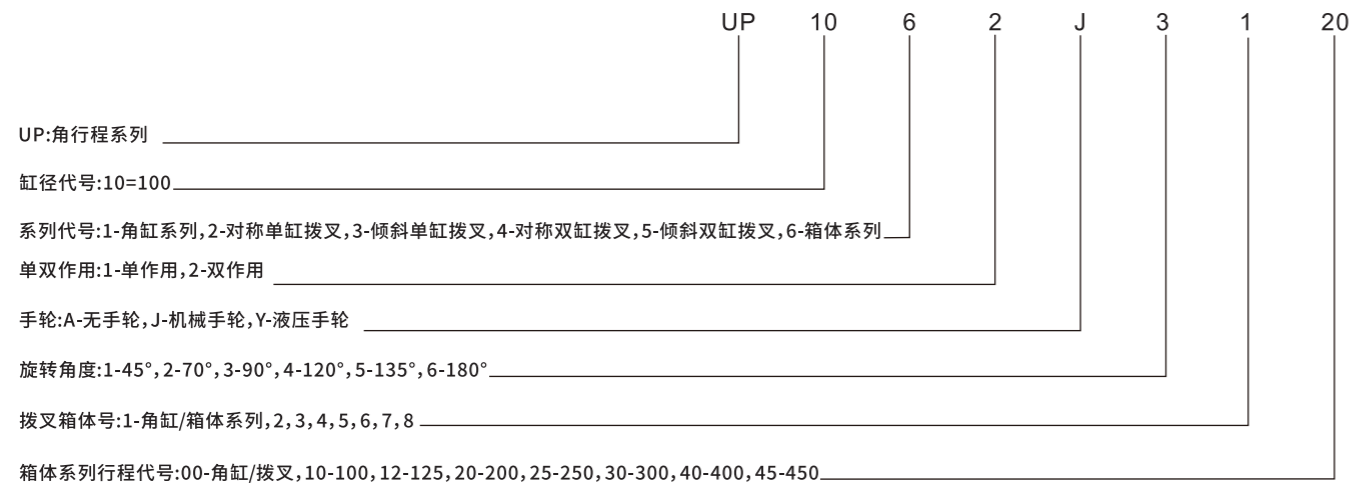
序号	名称
1	门锁
2	后门板
3	内部杠杆
4	蜗杆螺钉
5	接口板
6	定位器
7	垫片
8	工作气源压力表
9	气动执行机构
10	气缸底座
11	过滤器
12	箱主体
13	轴端连接
14	刻度盘
15	主轴
16	穿轴销
17	限位环
18	球面轴承连接
19	摇臂



160/300-200/300-260/300
260/400-330/400
390/450-420/450-520/450

序号	名称	序号	名称
1	箱体构架	16	隔圈
2	销	17	后门板
3	轴衬	18	轴承
4	前固定板	19	定位器
5	内套筒	20	气动执行机构
6	轴	21	气缸底座
7	前门板	22	销
8	手动切换开关	23	丝杆底座
9	信号气源压力表	24	销
10	门锁	25	铰接装置
11	工作气源压力表	26	手轮连接杆
12	顶开门	27	机械锁定装置
13	手轮	28	指针
14	摇臂	29	刻度盘
15	垫圈		

UP系列说明:UP1062J3120



缸径尺寸mm	缸径代号
32	03
40	04
52	05
63	06
75	07
83	08
92	09
100	10
105	11
125	13
140	15
160	17
190	20
200	21
210	22
240	25
250	26
260	27
270	28
300	31
320	33

缸径尺寸mm	缸径代号
330	34
350	36
380	39
400	41
420	43
430	44
480	49
500	51
520	53
530	54
580	59
600	61
630	64
650	66
680	69
730	74
800	81
850	86
900	91
1000	99

Industrial^{IT} 字标以及所有被提及的、具有XXXXXX^{IT}形式的产品名称均为ABB的注册商标或待定商标。

ABB在世界100多个国家提供销售及客户支持服务。

www.abb.com



ABB (中国) 有限公司
ABB (China) Ltd.

地址:上海市外高桥保税区富特东三路27号厂房
邮编:200131
电话:021-61056666
传真:021-61056992
电子邮箱:China.instrumentation@cc-abb.com
网址:www.abb.com.cn

地址:北京市朝阳区酒仙桥路10号恒通广场B6-3
邮编:100016
电话:010-84566688
传真:010-64371913

地址:广州市珠江新城临江大道3号发展中心大厦22楼
邮编:510623
电话:020-37850182/37850185/37850186
传真:020-37850609

公司承诺不断提高产品质量,因此保留在不经通知的情况下对此处所含信息进行修改的权力。

ABB 2012

10/18-0,22CN