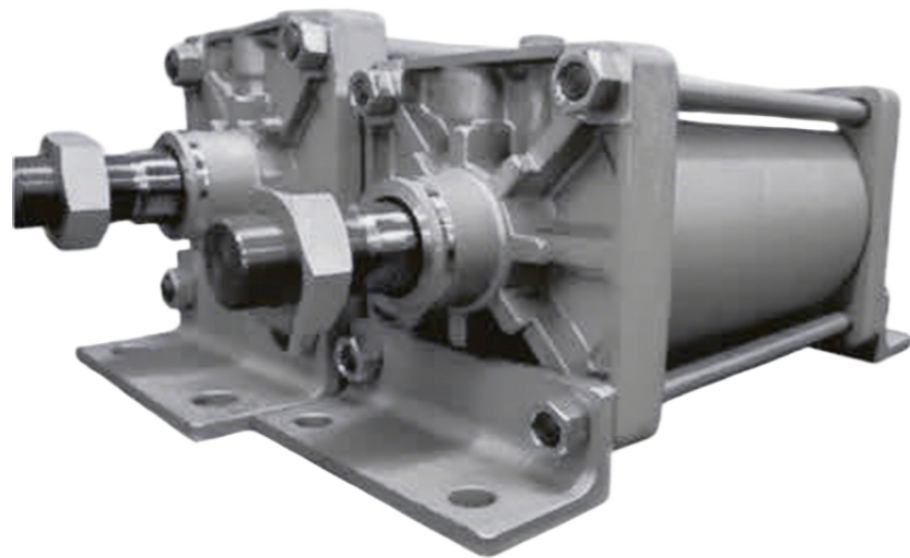


LP 系列气动执行机构

LP series pneumatic actuators



LP系列直行程气动执行机构专门为流体控制元件（如：挡板，插板门）的动作而设计和生产。该产品在电站，精炼厂（炼油厂），钢厂上得到完美的应用。

LP系列双作用气动执行机构有多种规格，输出推力可达105,200N。

所有ABB的执行机构均采用（ABB专利技术）永久润滑系统，确保装置终生免维护且动作平滑。

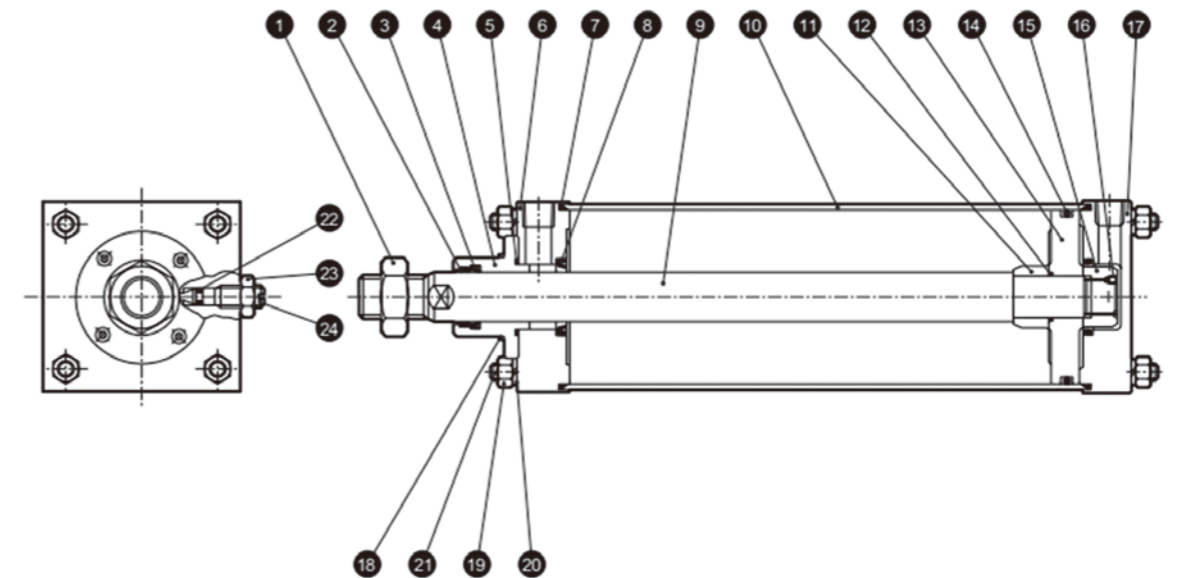
常规的LP系列执行机构不需要加速器就能够实现较快的响应速度，而对于更快速的要求，ABB也有专门的设计。

LP系列执行机构可以一体化安装电磁阀和其它附件以满足各种应用。

可以根据用户的特殊要求与专门设计执行机构同控制元件之间的各种连接方式。

LP系列执行机构有多种不同规格，因此可以满足不同推力的需要。

结构简图



• 注：无缓冲的场合不要 8 22 23 24 的部件。

编号	部件名称	材质	备注	编号	部件名称	材质	备注
1	活塞杆螺母	钢	铬酸锌光泽处理	13	活塞	铸铁	磷酸锌处理
2	防尘圈	氟橡胶		14	活塞杆密封件	氟橡胶	
3	活塞杆密封件	氟橡胶		15	缓冲环B	钢	铬酸锌光泽处理
4	杆端轴承	铸铁	涂装	16	内六角止动螺钉	合金钢	表面氧化处理
5	金属密封垫圈	氟橡胶		17	后端盖	钢	涂装
6	前端盖	钢	涂装	18	内六角螺栓	合金钢	表面氧化处理
7	气缸密封垫圈	氟橡胶		19	六角螺母	钢	涂装
8	缓冲密封件	氟橡胶		20	弹簧垫圈	钢	涂装
9	活塞杆	钢	工业用镀铬	21	拉杆	钢	涂装
10	缸筒	钢	涂装、工业用镀铬	22	针阀密封垫圈	橡胶	
11	缓冲环A	钢	铬酸锌光泽处理	23	针阀螺母	钢	铬酸锌光泽处理
12	活塞密封垫圈	氟橡胶		24	缓冲针阀	钢	铬酸锌光泽处理

理论输出力F (N) 由下式计算得出：推力 $F_1 = \pi D^2 P / 4$

拉力 $F_2 = \pi (D^2 - d^2) P / 4$

式中D——气缸缸径 (mm)

d——气缸活塞杆直径 (mm)

P——工作压力 (MPa)

LP系列气缸的优点除轻便，实用，易于安装，还具有终生免维护的永久润滑系统。

所有LP系列气缸既提供标准行程也提供非标准的特殊行程。特殊行程气缸可由标准行程气缸附加内部挡块形成，或根据所需行程加工生产。后者在全开或全关位置没有无功体积，把偏差减到最小。

作用型式	双作用
使用介质	经过滤的压缩空气
最高使用压力	1.0MPa
最低工作压力	0.05MPa
介质温度	-10~+60°C
环境温度	-5~60°C (但是，不得冻结)
使用速度	20~500mm/s (请在允许吸收能量范围内使用)
行程误差	0~250+1.0 251~1000+1.4 1001~1200+1.8(mm)

标准行程

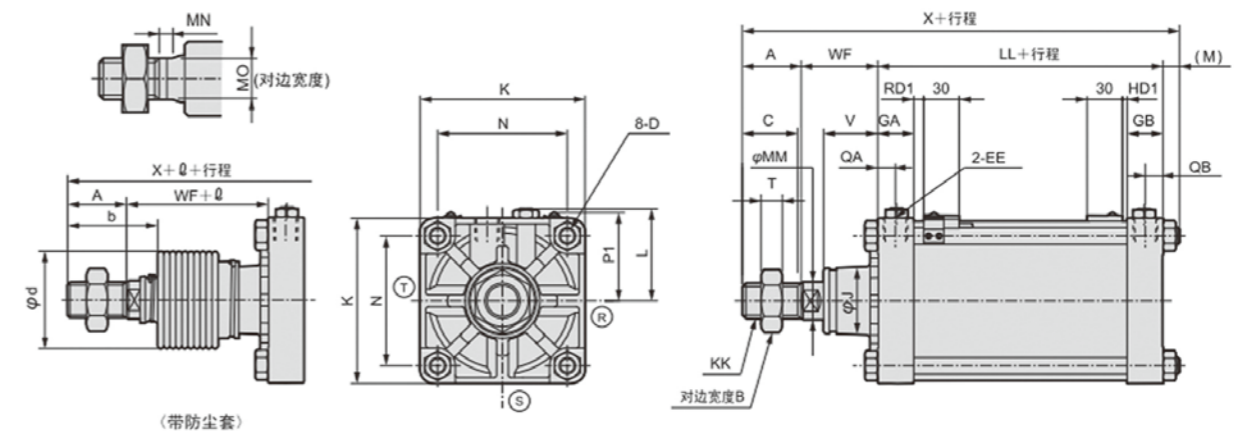
缸径 (mm)	标准行程 (mm)	最大行程 (mm)	制作对应行程 (mm)	最小行程 (mm)	耳轴型最小行程 (mm)
125	50,75 100,150 200,250 300	3000	2000	1	30
140					32
160					34
180					35
200					37
250					39
300					42
350					45

★ 特殊缸径与行程可定制。

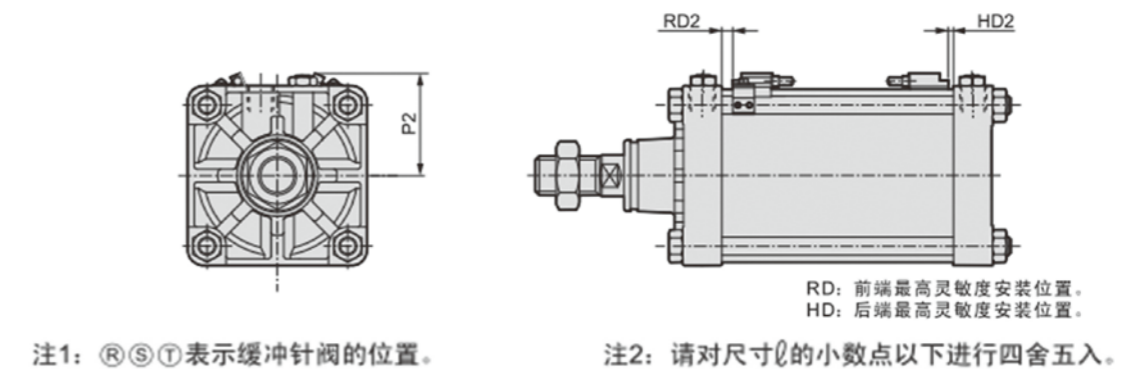
安装型式

代号	双作用	代号	双作用
00	基本型	LB	轴向脚座型
FA	前法兰型	FB	后法兰型
TA	前端耳轴型	TB	后端耳轴型
TC	中间耳轴型	CA	单耳环型
CB	双耳环型 (带销及挡圈)		

带T形开关基本型

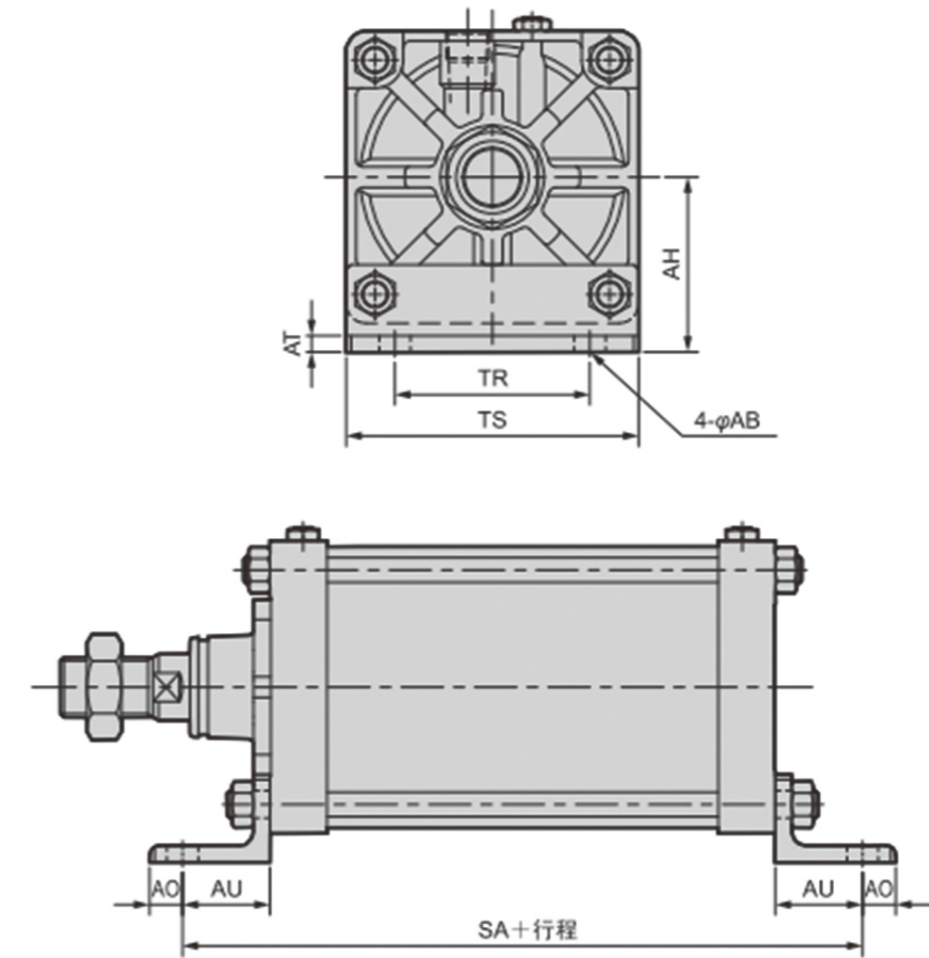


带双色显示耐强磁场开关



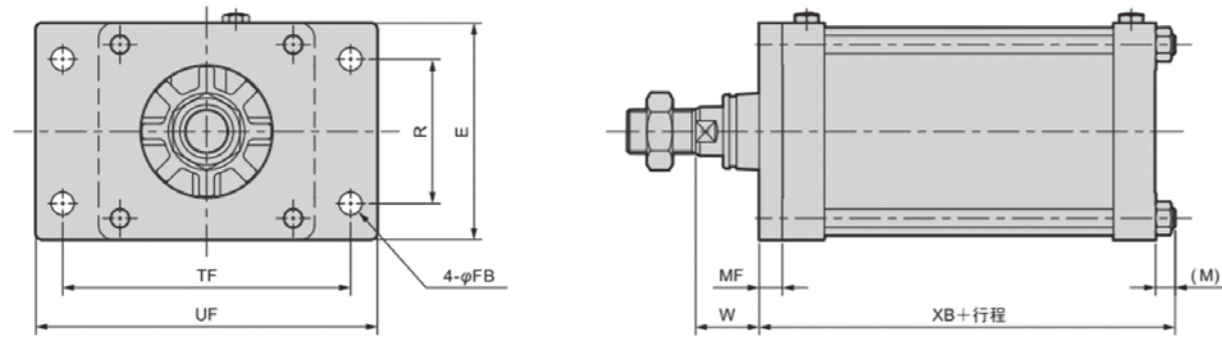
符号	缸径 mm	φ125	φ140	φ160	φ180	φ200	φ250	
基本型 (00) 基本尺寸	A	50	50	56	63	72	88	
	B	46	46	55	60	70	85	
	C	47	47	53	60	69	84	
	D	M14X1.5	M14X1.5	M16X1.5	M18X1.5	M20X1.5	M24X1.5	
	EE	1/4"NPT	1/4"NPT	1/4"NPT	1/4"NPT	1/2"NPT	1/2"NPT	
	GA	30.5	34.5	34.5	34.5	37.5	42.5	
	GB	30.5	34.5	34.5	34.5	37.5	42.5	
	J	57	57	62	68	75	93	
	K	140	157	177	200	220	274	
	KK	M30X1.5	M30X1.5	M36X1.5	M40X1.5	M45X1.5	M56X2	
	L	78—82	86.5—91	96.5—101	108—112	120.5—129	147.5—156	
	LL	92	103	106	110	123	141	
	M	13.5	13.5	15.5	17.5	18.5	21.5	
	MM	32	32	40	45	50	60	
	MN	15	15	16	18	20	22	
	MO	27	27	36	41	46	55	
	N	110	124	142	160	175	216	
	QA	15	17	17	17	18	21	
	QB	15	17	17	17	18	21	
	T	18	18	21	24	27	34	
	V	46	46	48.5	53.5	60.5	64.5	
	WF	65	67	71	78	88	94	
	X	220.5	233.5	248.5	268.5	301.5	344.5	
	带防尘套	b	74	74	82	91	102	120
		d	75	75	80	90	95	120
		ζ	(行程/4.55)+11	(行程/4.55)+9	(行程/5.15)+9	(行程/5.15)+9	(行程/5.30)+9	(行程/6.40)+9
带开关	P1	76	82	90	98	106	126	
	P2	80	86	95	103	111	130	
	RD1	8.5	8.5	10.5	13	17.5	18.5	
	HD1	4	7	8	9.5	13	19	
	RD2	7.5	7.5	9.5	11.5	16	17.5	
	HD2	2.5	5.5	7	8.5	12	17.5	

轴向脚座型

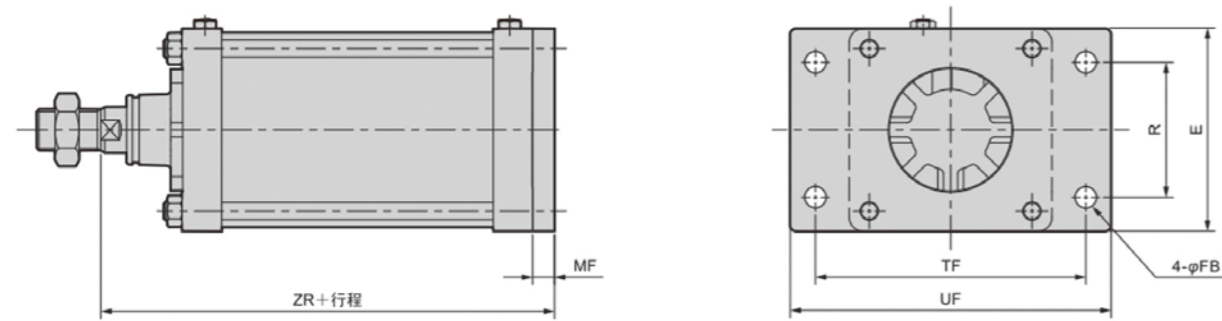


符号	轴向脚座型 (LB) 基本尺寸							
	缸径 mm	AB	TR	TS	AH	AT	SA	AO
φ125	19	100	140	85	7	182	20	45
φ140	19	112	157	100	8	203	20	50
φ160	19	118	177	106	10	212	20	53
φ180	24	132	200	125	10	230	27	60
φ200	24	150	220	132	12	247	27	62
φ250	29	180	274	160	12	281	29	70

前后端法兰型



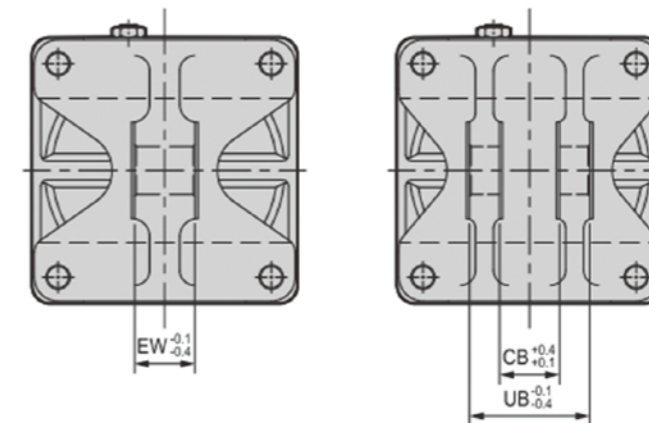
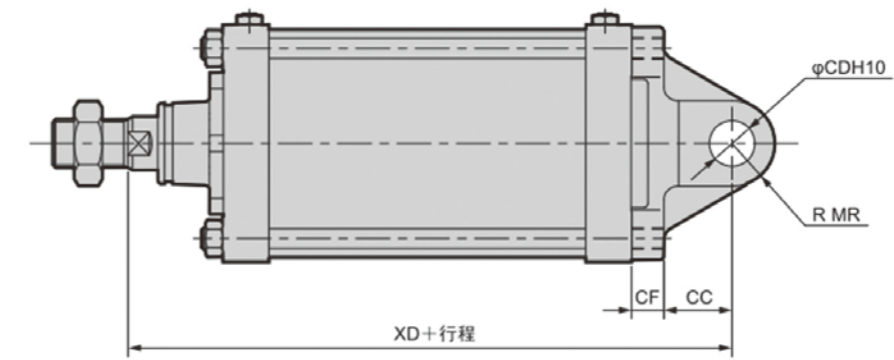
FA (前端法兰型)



FB (后端法兰型)

符号 缸径 mm	通用					FA			FB	
	TF	R	FB	UF	E	MF	W	XB	M	ZR
φ125	190	100	19	230	140	14	51	120	12.5	171
φ140	212	112	19	250	157	19	48	136	12.5	189
φ160	236	118	19	280	177	19	52	141	14.5	196
φ180	265	132	24	310	200	25	53	153.4	15.5	213
φ200	280	150	24	330	220	25	63	167	17.5	236
φ250	355	180	29	415	274	30	64	193	21	265

单双耳环型

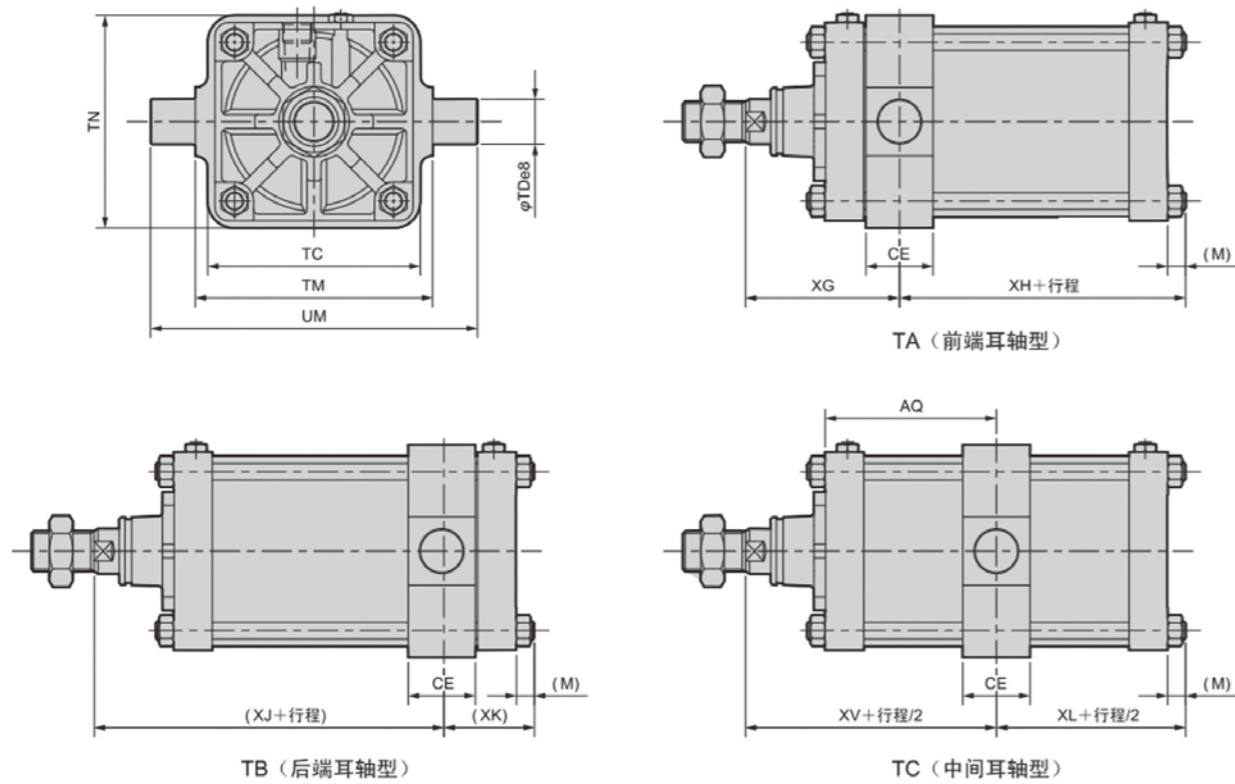


CA (单耳环型)

CB (双耳环型)

符号 缸径 mm	通用					CA	CB	
	XD	CF	CC	CD	MR	EW	CB	UB
φ125	220	20	35	25	25	32	32	64
φ140	245	22	40	28	28	36	36	72
φ160	252	24	40	32	32	40	40	80
φ180	278	25	55	40	40	50	50	100
φ200	301	30	55	40	40	50	50	100
φ250	345	35	65	50	50	63	63	126

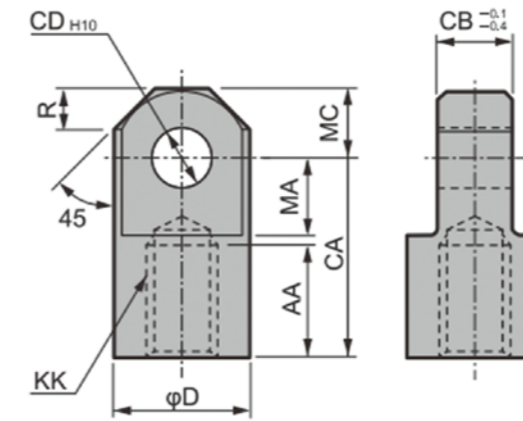
前后中耳轴型



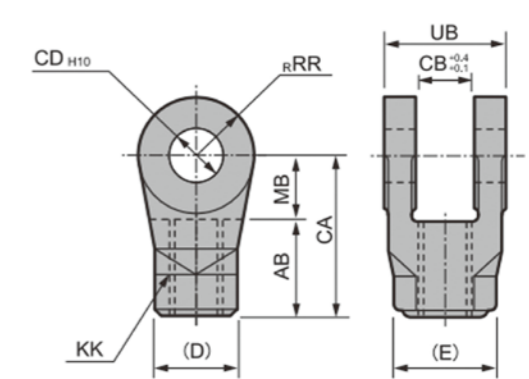
符号 缸径 mm	通用							TA	TB	TC			
	TC	TM	UM	TN	TD	CE	M	XG	XH	XJ	XK	XV	XL
Φ125	150	170	234	150	32	50	12.5	126	43.5	96	73.5	111	58.5
Φ140	154	190	262	170	36	55	12.5	134.5	48	102.5	80	118.5	64
Φ160	190	212	292	190	40	60	14.5	141	50.5	107	84.5	124	67.5
Φ180	210	236	326	210	45	65	15.5	150.5	53	115.5	88	133	70.5
Φ200	242	265	355	242	45	70	17.5	168	60.5	131	97.5	149.5	79
Φ250	300	335	447	300	56	80	21	184	76	145	111	164.5	91.5

通用附件外形尺寸图

单耳环连接件 (I)



双耳环连接件 (Y)



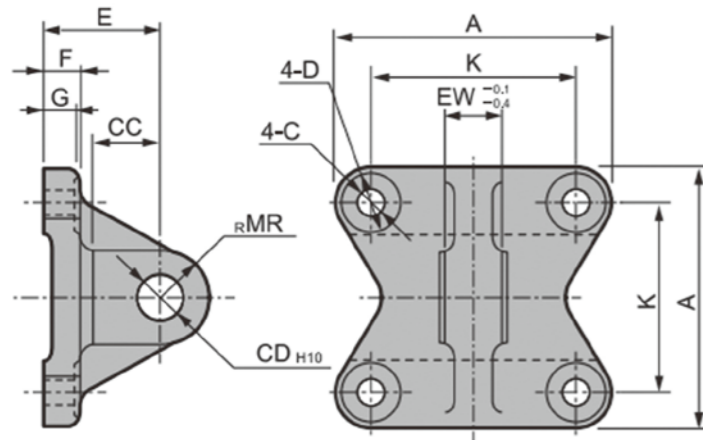
单耳环连接件 (I)

适用缸径 (mm)	AA	CA	CB	CD	D	KK	MA	MC	R	重量 (Kg)
125	50	85	32	25	55	M30X1.5	32	27.5	15.5	1.25
140	50	90	36	28	60	M30X1.5	35	30	18	1.65
160	60	105	40	32	70	M36X1.5	40	35	21	2.55
180	65	115	50	40	85	M40X1.5	47.5	42.5	29	4.20
200	75	125	50	40	85	M45X1.5	47.5	42.5	29	4.35
250	88	150	63	50	105	M56X2	57.5	52.5	36.5	8.05

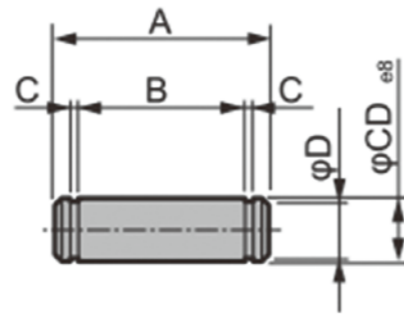
双耳环连接件 (Y)

适用缸径 (mm)	AB	CA	CB	CD	D	E	KK	MB	RR	UB	重量 (Kg)
125	50	85	32	25 ^{+0.084} ₀	46	53.1	M30X1.5	35	27.5	64	1.30
140	50	90	36	28 ^{+0.084} ₀	46	53.1	M30X1.5	40	30	72	1.65
160	60	105	40	32 ^{+0.100} ₀	55	63.5	M36X1.5	45	35	80	2.55
180	65	115	50	40 ^{+0.100} ₀	60	69.3	M40X1.5	50	42.5	100	4.40
200	75	125	50	40 ^{+0.100} ₀	70	80.8	M45X1.5	50	42.5	100	4.85
250	88	150	63	50 ^{+0.100} ₀	85	98.1	M56X2	62	52.5	126	7.05

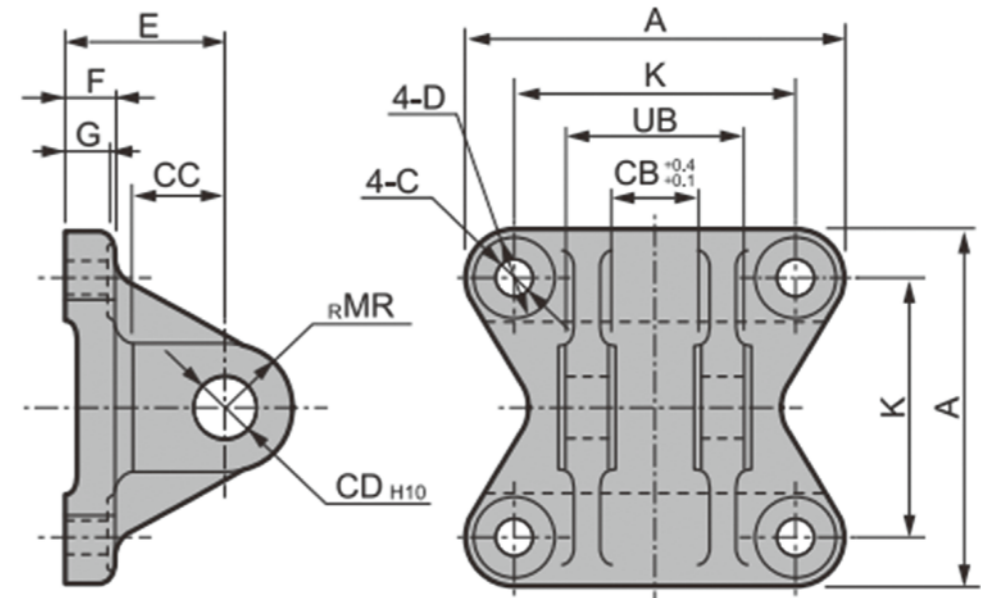
单耳环支撑件 (B1)



销 (P)



双耳环支撑件 (B2)



单耳环支撑件 (B1)

适用缸径 (mm)	A	C	CC	CD	D	E	EW	F	G	K	MR	重量 (Kg)
125	140	16	35	25	23	63	32	20	18	110	25	2.35
140	154	16	40	28	23	75	36	22	20	124	28	3.30
160	174	18	40	32	26	75	40	24	22	142	32	4.65
180	196	20	55	40	29	90	50	25	23	160	40	6.75
200	220	22	55	40	32	90	50	30	28	175	40	9.40
250	274	26	65	50	39	110	63	35	33	216	50	16.85

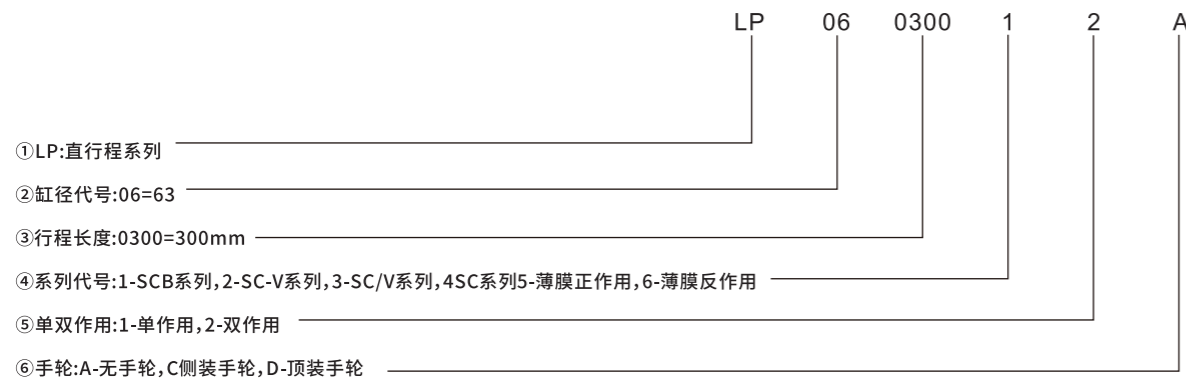
销 (P)

适用缸径 (mm)	A	B	C	CD	D	使用挡圈	重量 (Kg)
125	75	66.3	1.3	25	23.9	轴用C形25	0.25
140	84	74.7	1.65	28	26.6	轴用C形28	0.40
160	92	82.7	1.65	32	30.3	轴用C形32	0.50
180	115	103.2	1.9	40	38	轴用C形40	1.15
200	115	103.2	1.9	40	38	轴用C形40	1.15
250	144	129.6	2.2	50	47	轴用C形50	2.25

适用缸径 (mm)	A	C	CB	CC	CD	D	E	F	G	K	MR	UB	重量 (Kg)
125	140	16	32	35	25	23	63	20	18	110	25	64	2.65
140	154	16	36	40	28	23	75	22	20	124	28	72	3.85
160	174	18	40	40	32	26	75	24	22	142	32	80	5.45
180	196	20	50	55	40	29	90	25	23	160	40	100	8.70
200	220	22	50	55	40	32	90	30	28	175	40	100	10.55
250	274	26	63	65	50	39	110	35	33	216	50	126	19.55

★注：附带销和挡圈。

LP系列命名说明: LP06 030012A



缸径尺寸mm	缸径代号
32	03
40	04
52	05
63	06
75	07
83	08
92	09
100	10
105	11
125	13
140	15
160	17
190	20
200	21
210	22
240	25
250	26
260	27
270	28
300	31
320	33

缸径尺寸mm	缸径代号
330	34
350	36
380	39
400	41
420	43
430	44
480	49
500	51
520	53
530	54
580	59
600	61
630	64
650	66
680	69
730	74
800	81
850	86
900	91
1000	99

Industrial^{IT} 字样以及所有被提及的、具有XXXXXX^{IT}形式的产品名称均为ABB的注册商标或待定商标。

ABB在世界100多个国家提供销售及客户支持服务。
www.abb.com



ABB (中国) 有限公司
 ABB (China) Ltd.

地址:上海市外高桥保税区富特东三路27号厂房
 邮编:200131
 电话:021-61056666
 传真:021-61056992
 电子邮箱: China.instrumentation@cc-abb.com
 网址:www.abb.com.cn

地址:北京市朝阳区酒仙桥路10号恒通广场B6-3
 邮编:100016
 电话:010-84566688
 传真:010-64371913

地址:广州市珠江新城临江大道3号发展中心大厦22楼
 邮编:510623
 电话:020-37850182/37850185/37850186
 传真:020-37850609

公司承诺不断提高产品质量,因此保留在不经通知的情况下对此处所含信息进行修改的权力。

ABB 2012