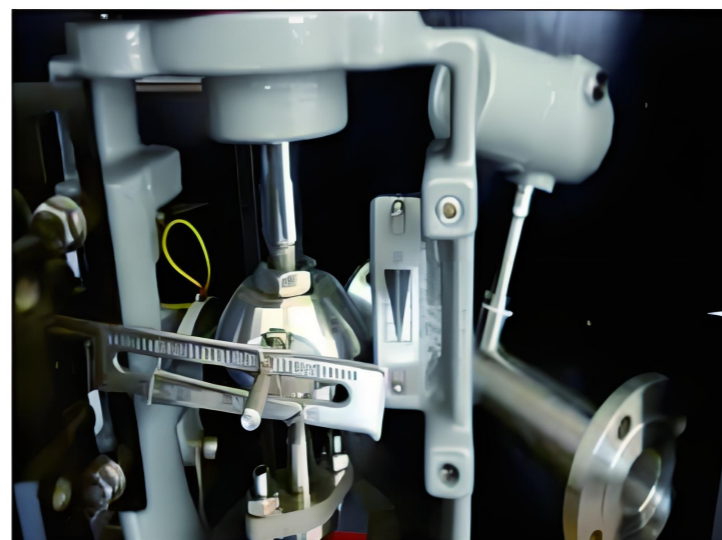


## LP 薄膜 LP Membrane

LP 薄膜系列是为调节阀而专门设计的全系列直行程气动执行机构。结构紧凑，输出力大、重量轻，可靠性高，操作方便等特点。



LP 薄膜式执行机构采用弹簧平衡，响应阀门定位器加到执行机构薄膜上的气动输出信号，根据信号的变化确定阀门里阀芯的位置。执行机构的零位设置是由执行机构弹簧的压缩量确定的，行程范围则由执行机构弹簧刚度来决定。

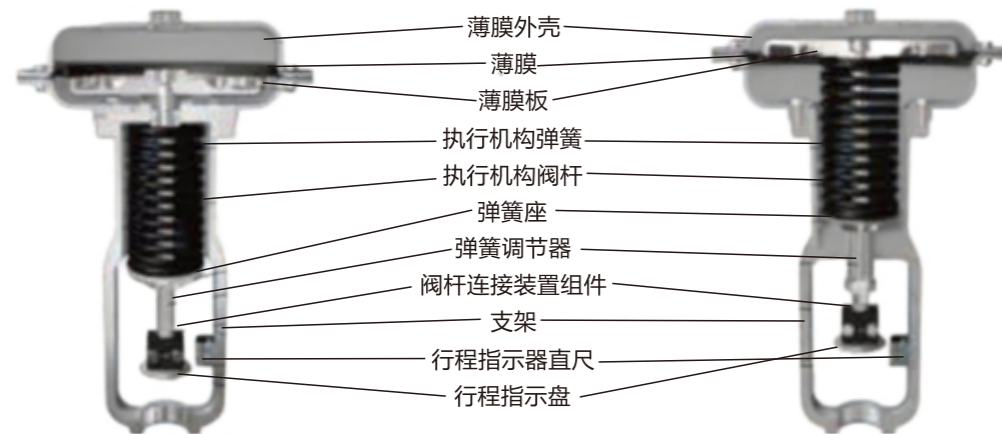


LP 薄膜式执行机构可与直行程阀门（如单、双座、套筒、分流阀）和类似用途机构等配套使用，广泛应用于电力、冶金、石油、化工、造纸、制药、食品、机械、环保等行业。



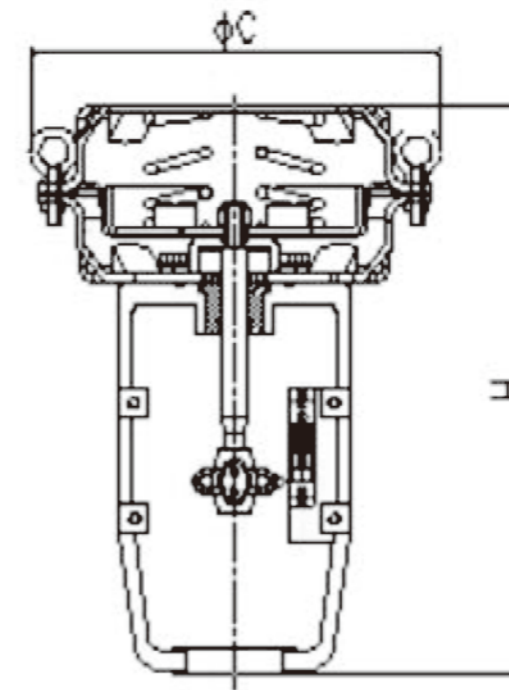
## 标准规范 Standard specification

结构图

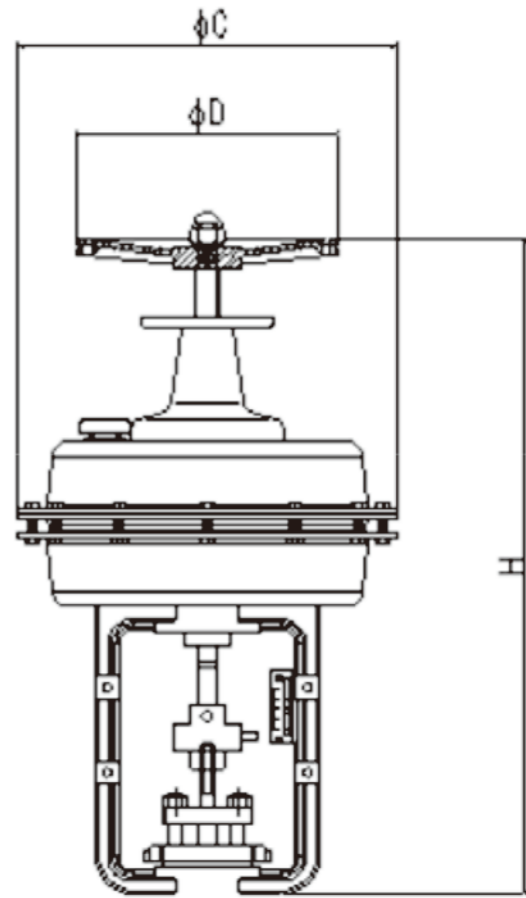


类型	正作用	当隔膜盒顶部的空气压力增加时，执行机构阀杆向下移动。
	反作用	当隔膜盒底部的空气压力增加时，执行机构的阀杆向上移动。
材质	薄膜板	碳钢
	薄膜	丁晴橡胶
	执行机构阀杆	不锈钢304
	支架	碳钢
弹簧范围		0.02-0.10, 0.08-0.24MPa
气源供给		0.14-0.5Mpa
气源接口		1/4" NPT
环境温度		-30°C ~ +70°C
附件		手轮, 定位器, 气锁阀, 电磁阀等

## 尺寸规格 The dimensions



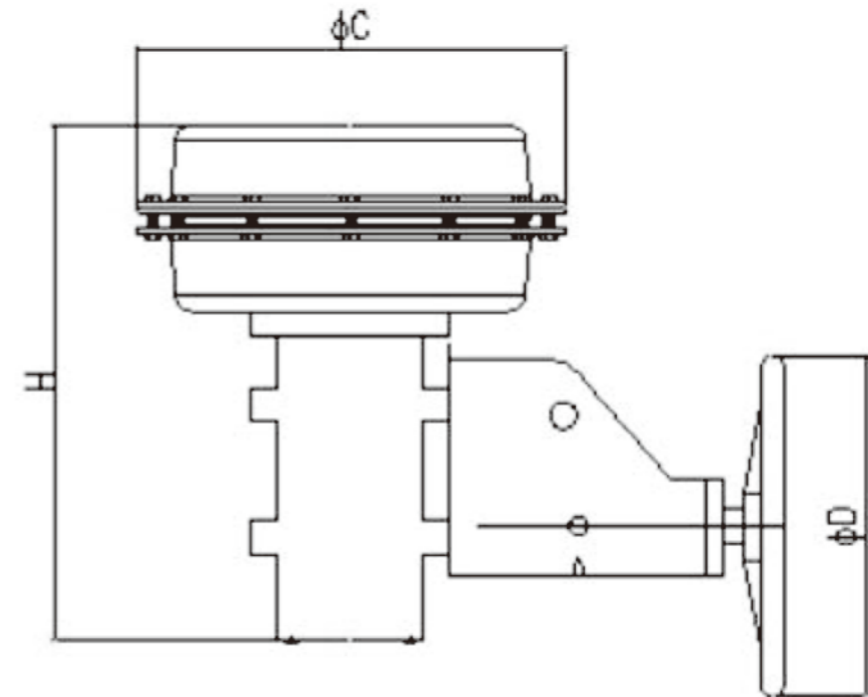
型号 Model	缸径 (ΦC)	行程 (mm)	推力N (0.5Mpa工作气压)	高度 (mm)	薄膜 (cm <sup>2</sup> )	重量 (kg)
LP22002051D	220	20	1863	264	160	7
LP26002051D	270	25	3138	331	310	16
LP36002051D	350	40	5394	409	550	27
LP49002051D	470	75	10787	553	950	72
LP64002051D	620	100	25000	713	1440	133



带顶装手轮的尺寸规格  
Multi-Spring Diaphragm  
Actuator with Top Handle

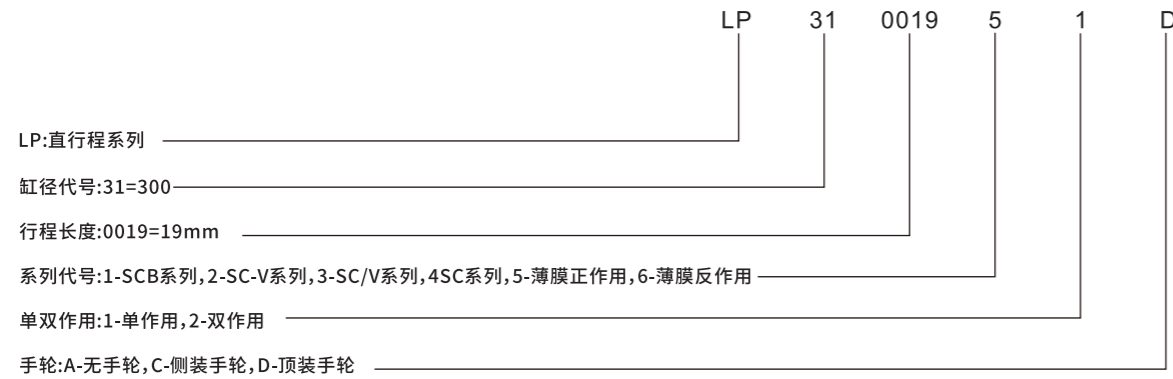
型号 Model	缸径 ( $\phi C$ )	行程 (mm)	高度 (mm)	薄膜 (mm)	重量 (kg)
LP22002051D	220	20	364	140	11
LP26002051D	270	25	481	200	23
LP36002051D	350	40	649	355	46
LP49002051D	470	75	853	570	95
LP64002051D	620	100	1113	830	165

带侧装手轮的尺寸规格  
Size for side - mounted handwheel



型号 Model	缸径 ( $\phi C$ )	行程 (mm)	高度 (mm)	薄膜 (mm)	重量 (kg)
LP26002051D	270	25	331	200	25
LP36002051D	350	40	409	355	49
LP49002051D	470	75	553	570	104
LP64002051D	620	100	713	830	180

### LP系列命名说明: LP31001951D



缸径尺寸mm	缸径代号
32	03
40	04
52	05
63	06
75	07
83	08
92	09
100	10
105	11
125	13
140	15
160	17
190	20
200	21
210	22
240	25
250	26
260	27
270	28
300	31
320	33

缸径尺寸mm	缸径代号
330	34
350	36
380	39
400	41
420	43
430	44
480	49
500	51
520	53
530	54
580	59
600	61
630	64
650	66
680	69
730	74
800	81
850	86
900	91
1000	99

Industrial<sup>IT</sup> 字标以及所有被提及的、具有XXXXXX<sup>IT</sup>形式的产品名称均为ABB的注册商标或待定商标。

公司承诺不断提高产品质量, 因此保留在不经通知的情况下对此处所含信息进行修改的权力。

ABB在世界100多个国家提供销售及客户支持服务。

ABB 2012

www.abb.com



ABB (中国) 有限公司  
ABB (China) Ltd.

地址:上海市外高桥保税区富特东三路27号厂房  
邮编:200131  
电话:021-61056666  
传真:021-61056992  
电子邮箱: China.instrumentation@cc-abb.com  
网址:www.abb.com.cn

地址:北京市朝阳区酒仙桥路10号恒通广场B6-3  
邮编:100016  
电话:010-84566688  
传真:010-64371913

地址:广州市珠江新城临江大道3号发展中心大厦22楼  
邮编:510623  
电话:020-37850182/37850185/37850186  
传真:020-37850609

10/18-0.22CN